



ClearSounds®
Hear how good life can be

IL95

V508



ENGLISH

ESPAÑOL

FRANÇAIS

Important Safety Instructions

When using your portable phone amplifier, always follow basic safety precautions to reduce the risk of fire, electrical shock and injury to persons or property, including the following:

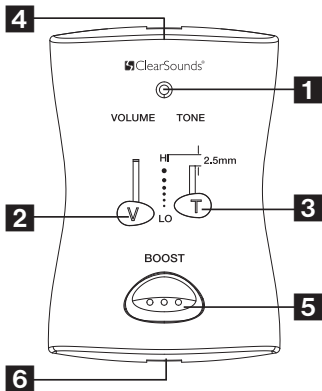
- 1 Read and understand all instructions, warnings and product markings.
- 2 Do not use this product near or in water or when you are wet.
- 3 Do not open this product case as you may expose yourself to hazardous voltages or other risks. Opening the product case automatically voids the warranty.

SAVE THESE INSTRUCTIONS

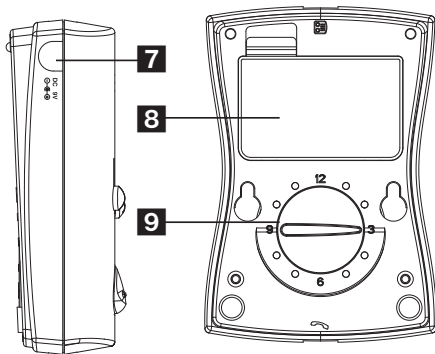
Power Requirements

Your IL95 comes with an AC Adapter, it is recommended that you use a 9V battery as a back-up. In the case of a power outage, your IL95 will automatically switch to battery power.

NOTES:• Insert the battery by snapping it into the connectors inside the battery compartment observing the +/- polarity on the button snap fastener. Important: Before replacing the battery, make sure to disconnect the IL-95 from the telephone and AC power.



- 1 Power Indicator Light
- 2 Volume
- 3 Tone
- 4 Telephone Jack (Base)
- 5 Boost Button



- 6 Handset Jack
- 7 AC Power Adapter Jack
- 8 Battery Compartment
- 9 12 Position Compatibility Switch

INSTALLATION

- 1 Unplug the handset cord from your telephone base. Insert this cord into the jack marked "HANDSET."
- 2 Plug one side of the short phone cord (included) into the jack marked "BASE." Plug the other end into the telephone base.
- 3 Set the Compatibility Switch to the "4" setting. This setting provides compatibility for most telephones
- 4 Attach the AC Power Adapter to the IL95 (located on the upper left hand side of the unit) and plug the other end into a working electrical outlet.
- 5 Pick up the handset. If you hear a dial tone, your IL95 Amplifier is installed properly.
- 6 Be sure to register your product online at www.clearsounds.com.

If you do not hear a dial tone or the person you are calling cannot hear you, consult the telephone compatibility section.

OPERATION

You can adjust the volume level by using the Volume Control Slide (left control). Pushing the slide up increases the volume.

You can adjust the tone by using the Tone Control Slide (right control). Adjust the Tone Control until you find a position that provides the clearest sound.

If you require additional amplification at any point in your conversation, simply press & hold the Boost Button. When the Boost Button is pressed, the microphone in the handset is muted. Release the Boost Button when you want to speak.

The power indicator light comes on each time you pick up the handset to indicate that the power level is ok. If the indicator light does not come on, check your adapter connections or replace the battery.

Important: Before replacing the battery, make sure to disconnect the IL95 from the telephone and the AC adapter.

Telephone Compatibility

Because not all telephone handsets are wired in a standard way, we have provided a 12-position compatibility switch to adjust the compatibility switch:

- 1 Press & hold the “on-hook” switch on your telephone or place the handset in the cradle.
- 2 Adjust the switch by turning it one “click” to the next setting.

- 3 Release the “on-hook” switch or pick up the handset and listen for a dial tone.
- 4 Continue this process until you hear a dial tone and the microphone is functional. Once you have located the proper setting, make a note of it in the event it is changed accidentally or you use your IL95 on a different phone.

NOTE: The IL95 cannot be used on any telephone where the keypad is located in the handset.

Troubleshooting

If, after installing your IL95 Amplifier, you do not have a dial tone or the person you called cannot hear you, take the following steps:

- 1 Check that all connections are plugged in properly
- 2 Make sure power is connected
- 3 Either disconnect the unit or use another phone and check that your phone service is working properly.
- 4 Change the compatibility setting dial located on the bottom of the unit.

FCC WANTS YOU TO KNOW

Your new product has been registered with the Federal Communication Commission (FCC). This product complies with standards in Part 68 of the FCC Rules. The FCC requires us to provide you with the following information:

Connection and Use with the Nationwide Telephone Network

The FCC requires that you connect your product to the nationwide telephone network through a modular telephone outlet or jack. The modular telephone outlet or jack to which the telephone must be connected is a USOC RJ-11C or RJ-11W. This equipment may not be used with Party Line Service or with Coin Telephone Lines.

Notification to the Telephone Company

The FCC requires that upon request of your local telephone company, you provide the following information: a) The “line” to which you will connect the telephone equipment (that is, your phone number), and b) The telephone equipment’s FCC registration number and ringer equivalence number (REN). These numbers are on the back or bottom of your telephone equipment. The REN is used to determine how many devices you may connect to your telephone line and still have them ring when your telephone line is called. In most, but not all areas, the sum of all REN’s should be 5 or less. You may want to contact your local telephone company.

Repair Instructions

If it is determined that your telephone equipment is malfunctioning, the FCC requires that it not be used and that it be unplugged from the modular outlet until the problem has been corrected. Repairs to the telephone equipment can only be made by the manufacturer or its authorized agents or by others who may be authorized by the FCC. For repair procedures, follow instruction outlined under the “*Limited Warranty*”.

Rights of the Telephone Company

If your product is causing harm to the telephone network, the telephone company may temporarily discontinue your telephone service. If possible, they'll notify you before they interrupt service. If advance notice isn't practical, you'll be given the opportunity to correct the problem, and you will be informed of your right to file a complaint with the FCC notified as soon as possible. Your telephone company may make changes in its facilities, equipment, operations, or procedures that could affect the proper functioning of your product. If such changes are planned, you will be notified.

Interference Information: Part 15 of FCC Rules

Some telephone equipment generates, uses, and can radiate radio-frequency energy and, if not installed and used properly, may cause interference to radio and television reception. Your product has been tested and found to meet the standards for a Class B

digital device, as specified in Part 15 of the FCC Rules. These specifications are designed to provide reasonable protection against such interference in a residential installation. However, there is no guarantee that interference will not occur in a particular installation. If your product causes interference to radio or television reception when it is in use, you might correct the interference with any one or all of these measures: (a) where it can be done safely, reorient the receiving television or radio antenna. (b) To the extent possible, relocate the television, radio or other receiver with respect to the telephone equipment. (c) If your telephone product runs on AC power, plug your product into an AC outlet that is not on the same circuit as the one used by your radio or television.

INDUSTRY CANADA CS03 STATEMENT

This product meets the applicable Industry Canada technical specifications. This is confirmed by the registration number. The abbreviation, IC before the registration number signifies that registration was performed based on a Declaration of Conformity indicating that Industry Canada technical specifications were met. It does not imply that Industry Canada approved the equipment.

Before installing this equipment, users should ensure that it is permissible to be connected to the facilities of the local telecommunications company. The equipment must also be installed using an acceptable method of connections. The customer should be aware that compliance with the above conditions may not prevent degradation of service in some situations.

Repairs to certified equipment should be made by an authorized Canadian maintenance facility designated by the supplier. Any repairs or alterations made by the user of this equipment, or equipment malfunctions, may give the telecommunications company cause to request the user to disconnect the equipment.

WARNING! Users should not attempt to make such connections themselves, but should contact the appropriate electric inspection authority, or an electrician, as appropriate.

CAUTION: The Ringer Equivalence Number (REN) assigned to each terminal device provides an indication of the maximum number of terminals allowed to be connected to a telephone interface.

The termination on an interface may consist of any combination of devices subject only to the requirement that the sum of the Ringer Equivalence Numbers of all the devices does not exceed 5. An alternative indication of the REN is the Load Number (LN); this number should be divided by 20 to approximate the equivalent REN. The REN Number of this unit is indicated on the bottom of your answering machine.

If your home has specially wired alarm equipment connected to the telephone line, ensure the installation of TALK500 does not disable your alarm equipment. If you have questions about what will disable alarm equipment, consult your telephone company or a qualified installer.

This Class B digital apparatus complies with Canadian ICES-003.

LIMITED ONE-YEAR WARRANTY

The product is warranted by ClearSounds® against manufacturing defect in material and workmanship under normal use for one (1) year from the date of purchase. Should you experience a problem, contact our customer service department or visit our website at www.clearsounds.com.

Be sure to save your sales receipt as proof of purchase date should you need warranty service.

Within a period of one year from purchase date, ClearSounds Communications® will repair or replace (our discretion) your IL95, if a defect in materials or workmanship is found. If we elect to replace your IL95, we may replace it with a new or reconditioned product of the same or similar design. Repair or replacement will be warranted for a period of 90 days or the remainder of the warranty period (from original purchase date), whichever is longer.

The warranty does not cover accidents, negligence or breakage to any parts. This includes shipping damage, failure to follow instructions, misuse, fire, floods, use of incompatible accessories, Acts of God or failure in your phone service carrier's line service. The product must not be tampered with or taken apart by anyone who

is not an authorized ClearSounds Communications® representative. Tampering with the product will void any written or implied warranties.

ClearSounds Communications® shall not be responsible for loss of time, inconvenience, loss of use of your IL95, property damage by the IL95 or any consequential damages.

Shipping cost must be prepaid and the product must be packaged appropriately for shipping.

IMPORTANT: YOUR RECEIPT IS PART OF YOUR WARRANTY AND MUST BE RETAINED AND PRODUCED IN THE EVENT OF A WARRANTY CLAIM.

**Service in United States
ClearSounds Communications**

Attention: Repair Center
1743 Quincy Avenue, Suite 155
Naperville, IL 60540
USA
800-965-9043



ClearSounds®
Hear how good life can be

**Service in CANADA
ClearSounds Canada**

Check our website www.Clearsounds.Com for additional information and to download additional manuals and information.



ClearSounds®
Hear how good life can be

IL95

V508



ENGLISH

ESPAÑOL

FRANÇAIS

Instrucciones Importantes sobre Seguridad

Cuando utilice su maplificador portátil para teléfono, obedezca siempre las precauciones básicas de seguridad para reducir el riesgo de incendio, descarga eléctrica y lesiones personales o materiales. Entre las precauciones de seguridad podemos mencionar:

- 1 Lea y entienda todas las instrucciones de uso, advertencias y marcas en el producto.
- 2 No utilice este producto dentro de agua ni en sus proximidades, ni cuando usted este mojado.
- 3 No abra este producto, usted puede exponerse a voltajes peligrosos o a otros riesgos. La apertura del producto anula automáticamente la garantía.

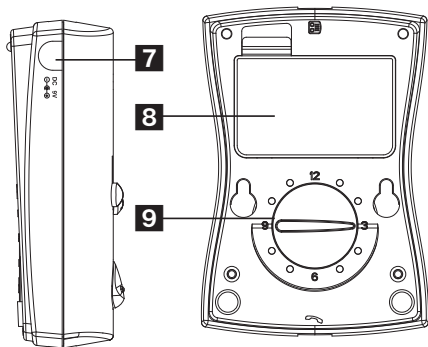
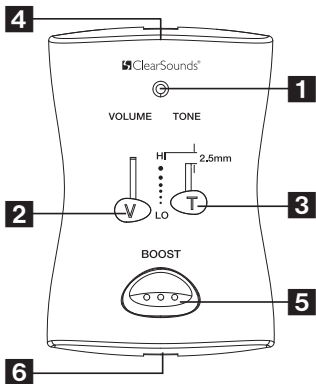
GUARDE ESTAS INSTRUCCIONES

Requisitos de Energía

Su IL95 viene con un adaptador de CA, es recomendable que usted utilice una batería de 9V como respaldo. En caso de falla eléctrica, su IL95 cambiará automáticamente a la energía de batería.

Notes:

Inserte la batería encajándola a presión hacia los conectadores dentro del compartimento de la batería observando la polaridad de +/- en el fondo de la presilla.



- 1 Luz indicadora de encendido
- 2 Volumen
- 3 Tono
- 4 Entrada para cable de equipo base
- 5 Botón amplificador

- 6 Entrada para cable del auricular
- 7 Entrada para el adaptador de CA
- 8 Compartimento de la batería
- 9 Interruptor de compatibilidad con 12 posiciones

Importante: Antes de substituir la batería, cerciórese de desconectar el IL95 del teléfono y del adaptador de la CA

INSTALACION

Desconecte el cable del auricular de la base del teléfono. Inserte este cable en la entrada marcada como "HANDSET" auricular.

Conecte un lado del cable telefónico corto (incluido) en la entrada marcada como "BASE" en la parte posterior del amplificador.

Fije el interruptor de compatibilidad al ajuste " 4". Este ajuste proporciona compatibilidad en la mayoría de los teléfonos.

Conecte el adaptador de corriente de CA en el IL95 (localizado en el lado superior izquierdo de la unidad) y conecte el otro extremo en un enchufe eléctrico que funcione.

Descuelgue el auricular. Si escucha el tono de marcar, su amplificador IL95 ha sido instalado correctamente.

Asegurese de registrar su producto en la direccion de internet www.clearsounds.com.

Si no escucha el tono de marcar o la persona a la que está llamando no puede escucharlo, consulte la sección de compatibilidad del teléfono.

FUNCIONAMIENTO

Puede regular el nivel del volumen usando el control de volumen deslizante de la parte superior de la unidad (control izquierdo). Si desliza el control hacia arriba aumentará el volumen.

Puede regular el tono usando el control de tonos de la parte superior de la unidad control derecho). Regúlelo hasta que encuentre una posición que produzca el sonido más nítido.

Si usted requiere de amplificación adicional en cualquier momento de su conversación, simplemente la presione y sostenga el botón amplificador.

Cuando se oprime el botón amplificador, se silencia el micrófono del auricular.

Suelte el botón amplificador cuando desee hablar.

La luz indicadora de carga de la batería se enciende cada vez que descuelga el auricular para indicar que el nivel de batería es adecuado. Si la luz indicadora no se enciende, deberá reemplazar la batería.

Importante: Antes de reemplazar la batería, asegúrese de desconectar el IL95 del teléfono y del adaptador CA.

Compatibilidad con el teléfono

Debido a que no todos los auriculares están cableados de forma estándar, hemos provisto un interruptor de compatibilidad de 12 posiciones para adaptar la compatibilidad con el interruptor:

- 1 Mantenga presionado el interruptor "on-hook" (colgado) de su teléfono o coloque el auricular en la cuneta.
- 2 Regule el interruptor girándolo hasta que escuche un "clic" para ir a la siguiente posición.
- 3 Suelte el interruptor "on-hook" o levante el auricular y escuche si hay tono de marcar.
- 4 Continúe este proceso hasta que escuche el tono de marcar y el micrófono funcione. Una vez que haya encontrado el ajuste apropiado, tome nota del mismo por si fuese a cambiar accidentalmente o para cuando usted utilice el IL95 en otro teléfono.

NOTA: El IL95 no puede ser utilizado en los teléfonos con teclado en el auricular.

Resolución de problemas

Si después de la instalación de su amplificador IL95, no tiene tono de marcar o la persona a la que llamó no puede escucharlo, observe los pasos siguientes:

Verifique que todas

- 1 las conexiones estén correctas.

- 2 Asegúrese de que este conectado en el toma corriente.
- 3 Desconecte la unidad o utilice otro teléfono y verifique si su servicio telefónico está funcionando apropiadamente.
- 4 Cambie el ajuste de compatibilidad usando el selector que se encuentra en la base de la unidad.

LA FCC LE INFORMA:

Este equipo cumple con las disposiciones de la sección 68 del reglamento de la FCC y los requisitos adoptados por la ACTA (Asociación Estadounidense de Telecomunicaciones por Frecuencias Portadoras). La base de este equipo lleva adherida una etiqueta que contiene, además de otra información, un identificador de producto en el formato US:AAAEQ##TXXXX. De solicitarse, deberá comunicarse este número a la compañía telefónica. Cada uno de los componentes terminales certificados del aparato ha venido acompañado dentro del embalaje con el correspondiente código de pedido de servicio uniforme (USOC por sus siglas en inglés) aplicable a terminales de conexión estandarizadas (es decir, RJ11C).

El REN (número equivalente de timbrados) sirve para determinar el número de aparatos que pueden conectarse a una línea telefónica de manera que todos puedan timbrar cuando alguien llama a su número de teléfono. En la mayor parte de las áreas, aunque no en todas, la suma de los REN de todos los dispositivos conectados

a una línea no debe exceder de cinco (5.0). Para cerciorarse sobre el número de aparatos que puede conectar a su línea de acuerdo con el REN, comuníquese con la compañía telefónica de su localidad para determinar el REN máximo para su área de llamadas.

Si su aparato telefónico provoca daños en la red telefónica, la compañía telefónica quizás discontinue el servicio que usted ha contratado. De ser posible, se lo notificarán con anticipación. Sin embargo, si no pudieran comunicárselo con anticipación, le avisarán lo antes posible. Se le informará sobre su derecho a presentar una queja ante la FCC.

La compañía telefónica puede modificar sus instalaciones, equipo, operaciones o procedimientos en una forma que podría afectar el buen funcionamiento del producto que usted ha adquirido. En caso de que lo haga, se lo notificarán con anticipación para darle la oportunidad de evitar la interrupción del servicio telefónico. Si tiene problemas con este aparato telefónico, desconéctese de la red hasta que se haya solucionado el problema o hasta estar seguro de que el equipo no está funcionando mal.

Este aparato no puede usarse para el servicio con monedas que brinda la compañía telefónica. La conexión al servicio de línea compartida está sujeta a las tarifas vigentes en el estado. Este aparato es compatible con prótesis auditivas.

Advertencia: Los cambios o modificaciones realizadas a este aparato que no han sido expresamente aprobados por la parte responsable del cumplimiento normativo

podrían invalidar la autorización del usuario para operar el aparato.

Nota: Este equipo ha sido probado y se encontró que cumple con los límites aplicables a un dispositivo digital de clase B, de acuerdo con la sección 15 del reglamento de la FCC. Estos límites han sido establecidos para ofrecer una protección razonable contra interferencias perjudiciales en una instalación residencial. Algunos teléfonos inalámbricos funcionan a frecuencias que pueden causar interferencia a los televisores y VCR que se encuentren cerca; para minimizar o evitar dicha interferencia, la base del teléfono inalámbrico no debe colocarse cerca de un televisor o VCR ni sobre éstos; y, si hay interferencia, alejar el teléfono inalámbrico de la televisión o VCR suele reducirla o eliminarla. No obstante, no existe garantía alguna de que la interferencia no ocurrirá en una instalación en particular. Si este equipo causa una interferencia perjudicial a la señal receptora de radio o televisión, lo cual puede determinarse apagando y encendiendo el aparato correspondiente, el usuario deberá tratar de corregir la interferencia adoptando una o más de las siguientes medidas:

- Aumentar la distancia entre el aparato y el receptor.
- Conectar el aparato a la salida de un circuito distinto a aquel en que está conectado el receptor.
- Pedir ayuda al vendedor o a un técnico experimentado en servicio de radio y TV.

DECLARACIÓN DE LA INDUSTRIA DE CANADÁ CS03

Este producto cumple con las especificaciones técnicas aplicables de la Industria de Canadá. Esto es confirmado por el número de un registro. La abreviatura, IC antes de el número de registro significa que el registro fue realizado basado en un Declaración de Conformidad que indicaba que las especificaciones técnicas de la Industria de Canadá fueron resueltas. Esto no implica que la Industria de Canadá ha aprobado el equipo.

Antes de instalar este equipo, los usuarios deben asegurarse de que es permitido ser conectado con las instalaciones de la compañía local de telecomunicaciones. El equipo debe de ser instalado usando un método aceptable de conexiones. El cliente debe estar enterado que la conformidad con las condiciones antedichas puede no prevenir la degradación del servicio en algunas situaciones.

La reparación del equipo certificado debera ser realizada a travez de una facilidad Canadience de mantenimineto autorizada que ha sido designada por el proveedor. Cualquier reparación ó alteración hecha por el usuario de este equipo, o si el equipo funciona incorrectamente, pueden dar causa a la compañía de telecomunicaciones para solicitar al usuario desconectar el equipo.

¡Advertencia! Los usuarios deben procurar no hacer tales conexiones por si mismos, sino deben ponerse en contacto con las autoridades apropiadas de inspección de electricidad, o con un electricista apropiado.

PRECAUCIÓN: El número de equivalencia del campanero (REN) asignado a cada terminal del dispositivo proporciona una indicación del número máximo de las terminales permitidas a ser conectadas con una interfaz del teléfono.

La terminación de una interfaz puede consistir en cualquier combinación de los dispositivos que no excedan de 5 que estén sujetos solamente al requerimiento equivalente a la suma de los números del campanero de todos los dispositivos. Una indicación alternativa del REN es el número de la carga (LN); este número se debe dividir por 20 para aproximar la equivalencia del REN. El número de REN de esta unidad se indica en la parte de abajo de su contestador automático.

Si en su hogar a sido conectado un equipo especializado de alarma a su línea telefónica, asegure que la instalación de TALK500 no inhabilita su equipo de alarma. Si usted tiene preguntas sobre qué podría inhabilitar el equipo del alarma, consulte a su compañía del teléfono o a instalador calificado.

Este aparato digital de clase B se conforma con ICES-003 Canadiense.

GRANATÍA LIMITADA POR UN AÑO

Este producto cuenta con la garantía de ClearSounds contra defectos en la fabricación, los materiales o la mano de obra, en condiciones de uso normales durante un (1) año a partir de la fecha de compra. En caso de experimentar algún problema, comuníquese con nuestro departamento de servicio al cliente o visite nuestro sitio web en www.clearsounds.com.

Guarde su comprobante de compra para demostrar la fecha en que adquirió el aparato en caso de que requiera el servicio previsto en la garantía.

Durante un período de un año contado a partir de la fecha de compra, ClearSounds Communications® reparará o reemplazará (de acuerdo a nuestro propio criterio) el IL95 si se detectara algún defecto de material o mano de obra. Si decidimos reemplazar el IL95, lo haremos por un aparato nuevo o reacondicionado del mismo tipo o de tipo similar. La garantía aplicable a la reparación o reemplazo tendrá validez por 90 días o lo que reste del período de garantía (a partir de la fecha de compra original), dependiendo de lo que tenga mayor duración.

La garantía no cubre accidentes, negligencia ni rotura de piezas. Es decir, no cubre daños que se produzcan durante el envío o que resulten de incumplimiento de las instrucciones, uso incorrecto, incendio, inundación, uso de accesorios no compatibles, desastres naturales o fallas de servicio de la compañía telefónica. Este aparato no puede ser abierto ni desarmado por quien no sea representante autorizado de ClearSounds Communications. Si se abre el teléfono, se invalidará cualquier garantía escrita o implícita.

ClearSounds Communications® no se hará responsable del tiempo perdido, inconvenientes, la pérdida de uso del teléfono IL95, daños materiales causados por este mismo aparato o cualquier daño emergente.

Los costos de envío deberán ser pagados por adelantado y el producto deberá empacarse apropiadamente para su envío.

IMPORTANTE: SU FACTURA O RECIBO ES PARTE DE LA GARANTÍA Y DEBERÁ CONSERVARSE Y PRESENTARSE EN CASO DE UN RECLAMO EFECTUADO EN TÉRMINOS DE LA GARANTÍA.

**Servicio en los Estados Unidos
ClearSounds Communications**

Attention: Repair Center
[Centro de reparaciones]
1743 Quincy Avenue, Suite 155
Burr Ridge, IL 60540
USA
800-965-9043



ClearSounds®

Escuche lo bueno que
puede ofrecer la vida

Visite nuestro sitio web www.Clearsounds.Com para obtener información adicional y para descargar manuales e información complementarios.

**Servicio en CANADÁ
ClearSounds Canada**



ClearSounds®
Hear how good life can be

IL95

V508



ENGLISH

ESPAÑOL

FRANÇAIS

Importantes Consignes De Sécurité

À l'aide de votre amplificateur portatif de téléphone, suivre toujours les mesures de sécurité de base pour ramener le risque du feu, de choc électrique et de dommages aux personnes ou à la propriété, y compris ce qui suit :

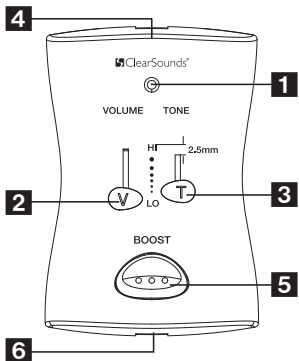
1. Lire et comprendre tous les instructions, avertissements et inscriptions de produit.
2. Ne pas employer ce produit près ou dans de l'eau ou quand vous êtes humide.
3. Ne pas ouvrir cette valise de produit comme vous pouvez s'exposer aux tensions dangereuses ou à d'autres risques. L'ouverture de la valise de produit vide automatiquement la garantie.

SAUVER CES INSTRUCTIONS

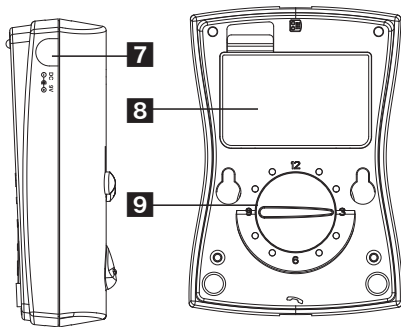
Alimentation électrique

Votre IL95 vient avec un adaptateur à C.A., il est recommandé que vous utilisez une batterie 9V comme support. Dans le cas d'une coupure électrique, votre IL95 commutera automatiquement à la puissance de batterie.

Remarque: Insérer la batterie en la cassant dans les connecteurs à l'intérieur d'observer de compartiment de batterie +/- polarité sur l'attache instantanée de bouton. Important : Avant de remplacer la batterie, veiller à démonter l'IL95 du téléphone et du courant alternatif.



1. Le voyant de signalisation de puissance
2. Volume
- 3 Tonalité
- 4 Téléphone Jack (base)
5. Bouton de poussée



- 6 Combiné Jack
- 7 Adapteur Jack de courant alternatif
8. Compartiment de batterie
9. Commutateur de compatibilité de 12 positions

INSTALLATION

1. Débrancher la corde de combiné de votre base de téléphone. Insérer cette corde dans le " marqué par cric ; HANDSET" ;
2. Brancher un côté de la corde de téléphone courte (incluse) au " marqué par cric ; BASE" ;. Brancher l'autre extrémité à la base de téléphone.
3. Placer le commutateur de compatibilité au " ; 4" ; arrangement. Cet arrangement fournissent la compatibilité pour la plupart des téléphones.
4. Attacher l'adaptateur de courant alternatif à l'IL95 (situé du côté supérieur de main gauche de l'unité) et brancher l'autre extrémité à une sortie électrique de fonctionnement.
5. Prendre le combiné. Si vous entendez une tonalité d'invitation à numéroté, votre amplificateur IL95 est installé correctement.
6. Être sûr d'enregistrer votre produit en ligne chez www.clearsounds.com

Si vous n'entendez pas qu'une tonalité d'invitation à numéroté ou la personne que vous appelez ne peut pas vous entendre, consulter la section de compatibilité de téléphone.

OPÉRATION

Vous pouvez ajuster le niveau de volume en employant la glissière de commande de volume. La poussée de la glissière augmente vers le haut le volume.

Vous pouvez ajuster la tonalité en employant la glissière de commande de tonalité. Ajuster la commande de tonalité jusqu'à ce que vous trouviez une position qui fournit le bruit le plus clair.

Si vous avez besoin de l'amplification additionnelle à un point quelconque dans votre conversation, presser simplement le & ; tenir le bouton de poussée. Quand le bouton de poussée est appuyé sur, le microphone dans le combiné est amorti. Libérer le bouton de poussée quand vous voulez parler.

Le voyant de signalisation de puissance avance chaque fois que vous prenez le combiné pour indiquer que le niveau de puissance est correct. Si le voyant de signalisation n'avance pas, vérifier vos raccordements d'adaptateur ou remplacer la batterie.

Important : Avant de remplacer la batterie, veiller à démonter l'IL95 du téléphone et de l'adaptateur à C.A.

COMPATIBILITÉ DE TÉLÉPHONE

Puisque non tous les combinés de téléphone sont câblés d'une manière standard, nous avons fourni un commutateur de compatibilité de 12 positions :

1. Presser le & ; tenir le " ; sur-hook" ; brancher votre téléphone ou placer le combiné dans le berceau.

2. Ajuster le commutateur en le tournant un “ ; click” ; au prochain arrangement.
3. Libérer le “ ; sur-hook” ; le commutateur ou prennent le combiné et détectent à l’oreille une tonalité d’invitation à numéroté.
4. Continuer ce processus jusqu’à ce que vous entendiez qu’une tonalité d’invitation à numéroté et le microphone est fonctionnel. Une fois que vous avez localisé l’arrangement approprié, noter lui en cas qu’il est changé accidentellement ou vous employez votre IL95 à un téléphone différent.

Note: L’IL95 ne peut pas n’être employé à aucun téléphone où le clavier numérique est situé dans le combiné.

GUIDE DE DÉPANNAGE

Si, après installation de votre amplificateur IL95, vous n’avez pas une tonalité d’invitation à numéroté ou la personne que vous avez appelée ne peut pas vous entendre, prendre les mesures suivantes :

1. Vérifier que tous les raccordements sont branchés correctement
2. S’assurer que la puissance est reliée
3. Déconnecter l’unité ou utiliser un autre téléphone et vérifier que votre service téléphonique travaille correctement
4. Changer le cadran d’arrangement de compatibilité situé sur le fond de l’unité

RENSEIGNEMENTS D'ENREGISTREMENT À LA FCC

Votre nouvel appareil a été enregistré auprès de la Commission fédérale des communications des États-Unis (FCC). Cet appareil respecte les normes de la Section 68 de la réglementation FCC. La FCC exige que nous vous fournissions les informations suivantes :

Branchement et utilisation avec le réseau téléphonique national

La FCC exige que vous raccordiez votre appareil au réseau téléphonique national avec une prise téléphonique modulaire. Ce téléphone doit être branché sur une prise téléphonique modulaire USOC RJ-11C ou RJ-11W. Cet équipement ne doit pas être utilisé sur une ligne partagée ou sur une ligne de téléphone public

Avis à l'intention de la compagnie de téléphone

La FCC exige qu'à la demande de votre compagnie de téléphone locale, vous fournissiez les informations suivantes : a) La « ligne » à laquelle vous brancherez le téléphone (c'est-à-dire votre numéro de téléphone), et b) Le numéro d'enregistrement de l'appareil téléphonique et le numéro d'équivalence de sonnerie (REN). Ces numéros sont situés à l'arrière ou sous l'appareil téléphonique. Le REN est utilisé pour déterminer le nombre d'appareils que vous pouvez brancher à votre ligne téléphonique, le dépassement du REN peut empêcher les appareils de sonner

lors de la réception d'un appel. Dans la plupart des zones, la somme de tous les REN doit être de 5 ou moins. Veuillez communiquer avec votre compagnie de téléphone locale pour en savoir plus à ce sujet.

Directives de réparations

Si l'on détecte un mauvais fonctionnement de votre appareil, la FCC exige qu'il ne soit pas utilisé et qu'il soit débranché de la prise modulaire jusqu'à ce que le problème soit corrigé. Les réparations du matériel téléphonique doivent absolument être effectuées par le fabricant ou l'un de ses représentants agréés, ou par des tiers autorisés par la FCC. Pour en savoir plus sur la procédure à suivre pour les réparations, suivez les directives décrites dans la section « Garantie limitée ».

Droits de la compagnie de téléphone

Si votre appareil cause des problèmes au réseau téléphonique, la compagnie de téléphone peut interrompre temporairement votre service téléphonique. Dans la mesure du possible, elle vous avisera avant l'interruption de service. Si cet avis préalable s'avère impossible, elle vous donnera la chance de corriger le problème et elle vous informera de votre droit de porter plainte auprès de la FCC le plus tôt possible. La compagnie de téléphone peut modifier ses installations, son matériel, son fonctionnement ou ses procédés, ce qui peut avoir une incidence sur le fonctionnement de votre équipement. Vous serez avisés si de tels changements sont prévus.

Information sur les interférences : section 15 de la réglementation de la FCC

Certains appareils téléphoniques génèrent, utilisent et peuvent émettre des radiofréquences et, s'ils ne sont pas installés et utilisés correctement, peuvent causer de l'interférence à la réception radio ou télévisuelle. Cet appareil a été testé et jugé conforme aux normes imposées aux périphériques de classe B, en vertu de la section 15 de la réglementation FCC. Ces restrictions sont conçues pour assurer une protection raisonnable contre les interférences nuisibles dans une installation résidentielle. Toutefois, rien ne garantit que le brouillage ne se produira pas dans une installation donnée. Si votre appareil cause de l'interférence à la réception radio ou télévisuelle lorsqu'il est utilisé, vous pourrez corriger l'interférence avec l'une de ces mesures : a) s'il est possible de le faire de façon sécuritaire, réorientez l'antenne réceptrice de signaux radio ou télévisuel. b) Dans la mesure du possible, déplacez le téléviseur, la radio ou les autres récepteurs par rapport à l'équipement téléphonique. c) Si votre appareil téléphonique fonctionne avec le courant c.a., branchez-le dans une prise de courant c.a. qui se trouve sur un circuit différent de celui de la radio ou du téléviseur.

RAPPORT DU CANADA CS03 D'INDUSTRIE

Ce produit répond aux caractéristiques techniques du Canada d'industrie applicable. Ceci est confirmé par le numéro de matricule. L'abréviation, IC avant que le nombre

de registratin signifie que le registratin a été exécuté a basé sur une déclaration de la conformité indiquant que des caractéristiques techniques du Canada d'industrie ont été rencontrées. Elle implique cette industrie Canada a approuvé cet équipement. Avant d'installer cet équipement, les utilisateurs devraient s'assurer qu'il est permis d'être relié aux équipements de la compagnie de télécommunications locale. L'équipement doit également être installé suivre une méthode acceptable de raccordements. Le client devrait se rendre compte que la conformité dans les conditions ci-dessus puisse ne pas empêcher la dégradation du service dans quelques situations. À l'équipement certifié devraient être dépannés par un service canadien autorisé d'entretien indiqué par le fournisseur. Tous les réparations ou changements apportés par l'utilisateur de cet équipement, ou l'équipement fonctionne mal, peuvent donner à la compagnie de télécommunications la cause pour inviter l'utilisateur à déconnecter l'équipement.

Avertissement ! Les utilisateurs ne devraient pas essayer d'établir de tels rapports eux-mêmes, mais devraient entrer en contact avec l'autorité électrique appropriée d'inspection. Attention : Le nombre d'équivalence de sonnerie (REN) assigné à chaque terminal fournit une indication du nombre maximum des bornes permises d'être relié à une interface de téléphone. L'arrêt sur une interface peut se composer de n'importe quelle combinaison de sujet de dispositifs seulement à la condition que la somme des nombres d'équivalence de sonnerie de tous les dispositifs ne dépasse pas 5. Une indication alternative du REN est le nombre de charge (LN) ;

ce nombre devrait être divisé par 20 pour rapprocher le REN équivalent. Le nombre de REN de cette unité est indiqué sur le fond de votre répondeur. Si vous maison a un équipement particulièrement de câble d'alarme relié à la ligne téléphonique, assurer que l'installation du TALK500 ne désactive pas votre équipement d'alarme. Si vous avez des questions au sujet de ce qui désactivera l'équipement d'alarme, consulter vos entreprises de téléphone ou un installateur qualifié. Cet appareillage numérique de la classe B est conforme à ICES-003 canadien.

GARANTIE LIMITÉE D'UN AN

Ce produit est garanti par ClearSounds contre toute défectuosité de matériel ou de main-d'oeuvre dans des conditions normales d'utilisation pour un (1) an à partir de la date d'achat. Si vous éprouvez un problème, communiquez avec notre service à la clientèle ou visitez notre site Web à l'adresse www.clearsounds.com.

Assurez-vous de conserver votre coupon de caisse comme preuve de la date d'achat au cas où vous auriez besoin de recourir au service de la garantie.

Pendant une période d'un an suivant la date d'achat, ClearSounds CommunicationsMC s'engage à réparer ou à remplacer (à sa discrétion) sans frais votre IL95, si l'on constate qu'il présente une défectuosité matérielle ou de main-d'oeuvre. Si nous choisissons de remplacer votre IL95, nous pourrons lui substituer un produit neuf ou remis à neuf de conception identique ou similaire. La réparation ou le remplacement sera garanti pour une période de 90 jours ou pour la durée résiduelle de la garantie (à partir de la date d'achat), selon celle de ces deux périodes qui est la plus longue.

La garantie ne couvre pas les accidents, la négligence ou la casse de l'une ou l'autre des pièces. Cela comprend les dommages liés au transport, le défaut de se conformer aux directives, l'utilisation abusive, les incendies, les inondations, l'utilisation d'accessoires incompatibles, les catastrophes naturelles ou la défaillance du service téléphonique de votre fournisseur. Le produit ne doit pas être modifié ni démonté par quiconque sauf par un représentant autorisé de ClearSounds CommunicationsMC . Le fait de modifier l'appareil sans autorisation entraînera l'annulation de toute garantie écrite ou implicite.

ClearSounds CommunicationsMC n'assume aucune responsabilité quant à la perte de temps, aux inconvénients, à la perte d'usage de votre IL95, aux dommages à la propriété causés par votre IL95 ni à tout dommage indirect ou consécutif.

Les frais d'expédition doivent être payés d'avance et l'emballage du produit doit être adapté au transport.

IMPORTANT : VOTRE COUPON DE CAISSE FAIT PARTIE INTÉGRANTE DE VOTRE GARANTIE ET DOIT DONC ÊTRE CONSERVÉ ET PRÉSENTÉ LORS D'UNE RÉCLAMATION AU TITRE DE LA GARANTIE.

**Service aux États-Unis
ClearSounds Communications**

Attention: Repair Center
1743 Quincy Avenue, Suite 155
Naperville, IL 60540
USA
800-965-9043

**Service au Canada
ClearSounds Canada**



ClearSounds®

Entendez les belles
choses de la vie

Consultez notre site Web à l'adresse www.Clearsounds.Com pour obtenir de plus amples renseignements et pour télécharger des manuels et des renseignements supplémentaires.